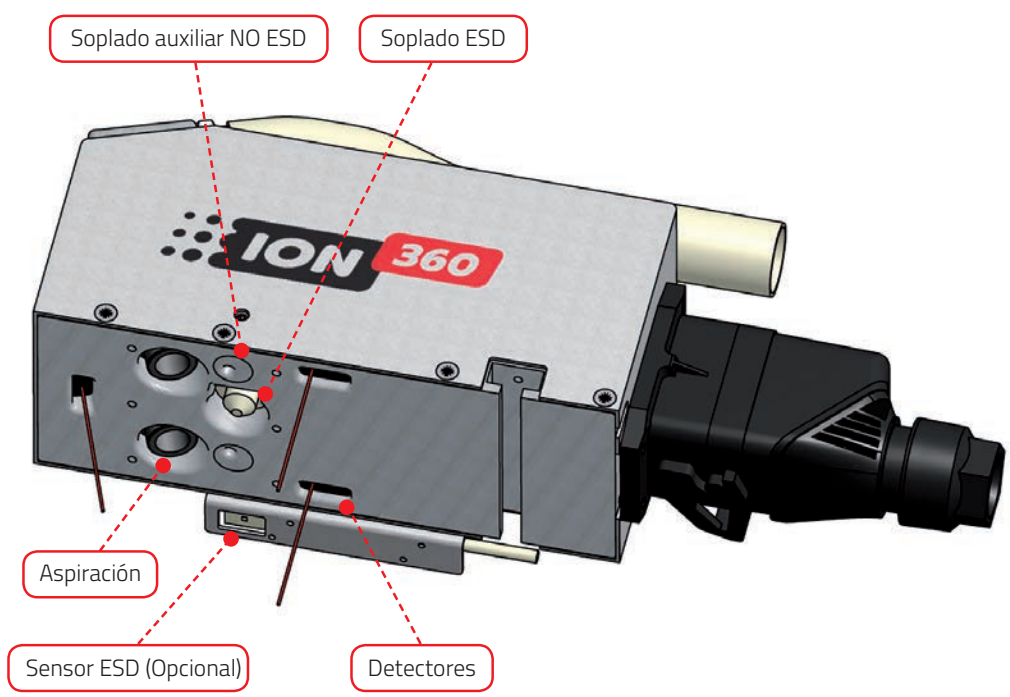
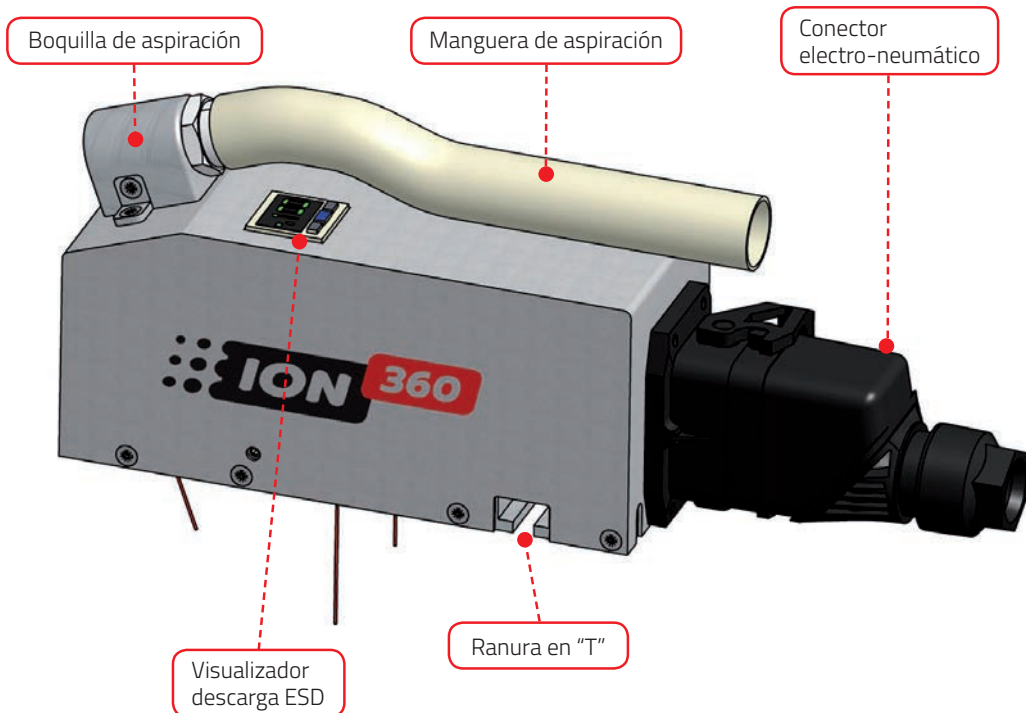


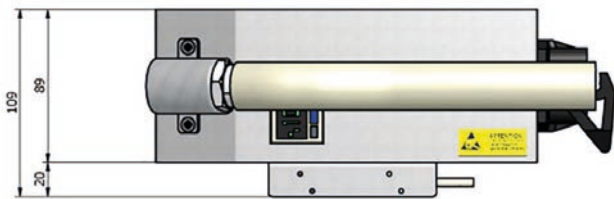
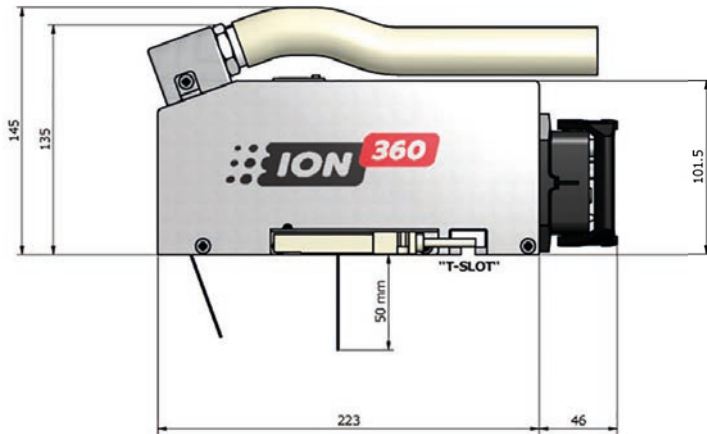


## ***FUNCIONALIDAD 5 EN 1***

- Aspiración de partículas de polvo/residuos
- Neutralización de cargas ESD
- Autodetección del componente
- Comprobación y visualización de la descarga ESD
- Soplado auxiliar de limpieza



Sistema compacto modular para la limpieza de partículas de polvo/residuos y la eliminación de cargas electrostáticas en materiales y componentes industriales.



### **CARACTERÍSTICAS TÉCNICAS**

- Ionizador  $\pm 10V$  a 100 mm con un tiempo de descarga de 0.3s (1000V a 100v)
- Boquilla fácilmente intercambiable de fácil y rápido mantenimiento
- Doble tobera de aspiración neumática de gran eficiencia energética (1:4) con reducido consumo de soplado
- Doble boquilla de soplado auxiliar con posibilidad de orientación y eyección de aire pulsado
- Distancia de trabajo de 5 a 100 mm
- Auto arranque mediante fotocélulas de detección con supresión de fondo (no afectan los colores)
- Posibilidad de pilotaje externo via conector M12 mediante señales libres de potencial
- Versatilidad de montaje: ranura en forma de "T", rótula de articulación, brida, ...
- Consola de mando y programación con pantalla táctil y reguladores de presión para cada componente de forma individual
- Tensión de alimentación 220 V
- Presión de alimentación 6 bar (tubo  $\varnothing 10$  mm)
- Unidad neumática de filtraje y regulación con presostato
- Filtro de partículas para la aspiración

### **APLICACIONES**

- Conveyors para transporte de PCB's
- Células robotizadas en tratamiento de componentes
- Routers de corte para PCB's
- Corte por láser de componentes plásticos
- Líneas SMD para producción de componentes electrónicos
- Procesos automáticos de manipulación de componentes
- Inyección y manipulación de viales, inyecciones, blisters, ...

### **ACCESORIOS**

- Boquilla concentradora de aspirado
- Cepillo ESD delimitación zona de limpieza
- Indicador de descarga ESD
- Visualizador porcentual de descarga ESD
- Racor de conexión para centralización de la aspiración
- Comprobador manual de descarga ESD
- Aguja de recambio para ionizador
- Rótula de soporte orientable
- Soporte fijo para ranura en "T"